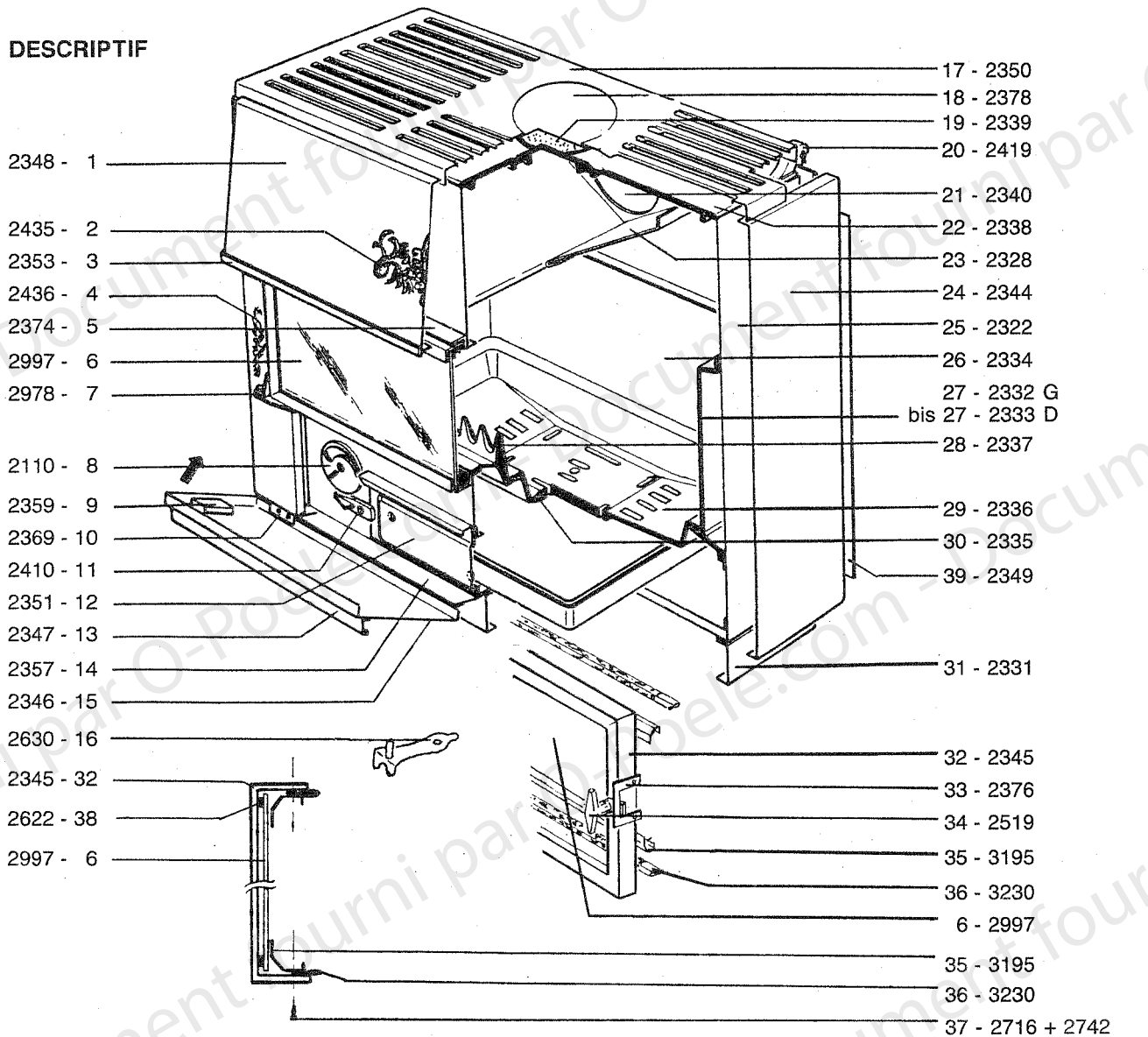


67210 OBERNAI (BAS-RHIN)

TÉLÉPHONE : 8895 6136 +
TÉLÉX : SUPRA 890243 F + 870251 F
TÉLÉCOPIEUR : 8895 1687

Société Anonyme au Capital de F 6.367.680
Registre de Commerce Saverne B 675 880 710

DESCRIPTIF



- | | | | |
|-----------|---|---------------|--|
| 9 - 2359 | Aimant | 28 - 2337 | Grille chenêt en fonte |
| 39 - 2349 | Arrière | 29 - 2336 | Grille de foyer en fonte |
| 3 - 2353 | Baguette enjoliveur | 36 - 3230 | Joint transversal en fibre de verre (2 pièces) |
| 1 - 2348 | Bandeau frontal | 11 - 2410 | Loquet en fonte de porte cendrier |
| 14 - 2357 | Bavette | 16 - 2630 | Main froide |
| 38 - 2622 | Bourrelet fibre de verre 1 m 70. | 7 - 2978 | Pivot avec vis et écrou |
| 21 - 2340 | Buse en fonte (commutable dessus/arrière) | 26 - 2334 | Plaque d'âtre armoriée en fonte |
| 32 - 2345 | Cadre de porte | 27 - 2332 | Plaque latérale en fonte G |
| 12 - 2351 | Cendrier | bis 27 - 2333 | Plaque latérale en fonte D |
| 33 - 2376 | Chape du loquet | 34 - 2519 | Poignée de porte en fonte |
| 20 - 2419 | Chape du couvercle | 13 - 2347 | Poignée de porte inférieure |
| 10 - 2369 | Charnières de porte inférieure | 35 - 3195 | Porte joint inf. ou sup. |
| 5 - 2374 | Contre cadre de porte | 15 - 2346 | Porte inférieure |
| 25 - 2322 | Ensemble corps de chauffe | 31 - 2331 | SoCLE |
| 24 - 2344 | Côté | 30 - 2335 | Support de grille chenêt en fonte |
| 17 - 2350 | Couvercle émaillé | 18 - 2378 | Tampon émaillé de couvercle |
| 23 - 2328 | Défecteur | 19 - 2339 | Tampon en fonte pour buse |
| 22 - 2338 | Dessus en fonte | 37 - 2716 | } Vis et écrou du porte joint |
| 2 - 2435 | Enjoliveur frontal | - 2742 | |
| 4 - 2436 | Enjoliveur latéral | 6 - 2997 | Vitre vitrocéramique |
| | | 8 - 2110 | Volet d'air |

CARACTERISTIQUES

- Puissance nominale : 7 800 Kcal/h 9 000 W
- Puissance maxi : 12 000 Kcal/h 13 920 W
- Rendement à la puissance nominale : 74 %
- Surface de chauffe : 1,9 m²
- Diamètre buse : 153 mm
- Hauteur de l'axe de buse : 700 mm
- Dimensions extérieures : hauteur : 845 mm
largeur : 800 mm
profondeur : 465 mm
- Dimen. corps de chauffe : hauteur : 730 mm
largeur : 682 mm
profondeur : 325 mm
- Dimensions des bûches : 50 cm
- Poids : 108 kg non emballé

DÉMONTAGE SOCLE PALETTE

Le poêle 501 est vissé sur la palette en bois. Pour démonter cette palette, il suffit de dévisser à l'aide d'une clé de 10 les 4 vis de fixation se trouvant par le dessous.

1. Installation et branchement sur le conduit de fumée

Il est obligatoire de respecter la réglementation en vigueur, tant sur le plan local que sur le plan national. A cet effet, veuillez faire appel à un installateur compétent pour l'installation et le raccordement de votre poêle.

Si le sol est combustible, poser le poêle sur une plaque ou matériau réfractaire (tôle, pierre,...)

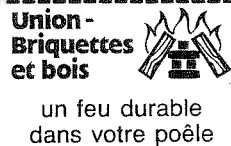
La dépression du conduit auquel sera raccordé votre poêle doit être de $1 \pm 0,2$ mm pour la puissance nominale (3,4 kg/h de bois).

Si le tirage est trop fort, il est recommandé de placer un modérateur de tirage sur le conduit de fumée.

Pour le raccordement de votre poêle, vous avez le choix entre un départ de fumée à l'arrière ou sur le dessus. Nous conseillons l'utilisation de tuyaux émaillés, leur section est de 153 mm et doit être constante. Le branchement peut se faire directement sur le conduit de fumée par un tuyau horizontal de 20 cm minimum. Si les conditions de tirage sont mauvaises, il est préférable d'installer un tuyau de départ vertical de 1,50 à 2,00 m de hauteur. Eviter les parties horizontales et réduire leur longueur au maximum. Si une telle installation est inévitable, il faudra cependant prévoir une légère pente ascendante sur ces tuyaux. Tous les raccordements doivent être soigneusement étanchés. Le tuyau ne doit pas dépasser à l'intérieur du conduit.

2. Combustibles utilisables

Le poêle 501 est conçu pour brûler exclusivement du bois de chauffage (bûches de 50 cm) et des briquettes de lignite, à l'exclusion de tous charbons, boulets de charbon et déchets en tout genre.



3. Réglage du feu

Les 2 volets d'air (8) situés de part et d'autre de la porte cendrier permettent un réglage et un contrôle précis de la combustion.

4. Premier allumage

Avant le premier allumage, lorsque le poêle est froid, enlever toutes les étiquettes, auto-collants. Pour faciliter cette opération, utiliser un sèche cheveux pour

préchauffer les auto-collants qui s'enlèveront plus aisément. Nettoyer soigneusement les parties émaillées avec un chiffon sec. S'assurer qu'il ne reste rien dans le cendrier (main froide ou notice).

Au premier allumage, commencer par un tout petit feu, puis charger progressivement, de manière à permettre une dilatation lente du foyer.

5. Allumage

Ouvrir à fond les 2 volets d'air et charger le poêle avec du papier et du petit bois sec. Allumer le papier puis refermer la porte. Lorsque le combustible est bien enflammé, charger le poêle et positionner les volets sur réglage moyen. Régler l'allure de chauffe désirée dès que le bois est bien enflammé.

Pendant le fonctionnement, maintenir fermées la porte vitrée et la porte cendrier pour éviter un emballement du poêle et son endommagement par surchauffe.

6. Fonctionnement de nuit

Pour une combustion ralentie, il faut placer les volets de réglage au voisinage de la position minimum. Cependant la position idéale pour une combustion au ralenti devra être sélectionnée par des essais successifs. Il faut en effet que la quantité d'air de combustion soit suffisante, d'une part pour conserver des braises, d'autre part pour éviter une combustion incomplète qui provoquerait une formation de goudron, surtout en utilisant du bois qui n'est pas parfaitement sec.

A titre indicatif, dans des conditions normales d'utilisation, les consommations moyennes sont les suivantes :

- régime de chauffe normal : 3,4 kg de bois par heure
- régime ralenti : 1 kg de bois par heure

7. Entretien

Il faut régulièrement procéder au nettoyage de votre poêle.

- a) Décendrage grille cendrier : à l'aide d'un tisonnier secouer les braises pour faire tomber les cendres dans le cendrier.
- b) Vider régulièrement le cendrier, sinon on risque d'arrêter l'arrivée d'air sous la grille, ce qui perturbe la combustion.
- c) Nettoyage de la porte vitrée : frotter la vitre avec un chiffon imbibé d'ammoniaque (ou alcali) non dilué. L'utilisation de « JEX-FOUR » ou « DECAP-FOUR » est autorisée, en évitant les projections de ce produit sur les parties métalliques pour cause de corrosion.

8. Main froide

Pour manœuvrer le poêle quand il est chaud, il faut utiliser la MAIN FROIDE qui se tourne dans le cendrier et qui sert à :

- ouvrir la porte vitrée : introduire la tige cylindrique de la MAIN FROIDE dans l'extrémité de la poignée de porte
- manœuvrer les volets d'air (8) et les loquets du cendrier (11)
- tirer le tiroir cendrier (12)
- soulever le couvercle émaillé.

SERVICE APRES-VENTE

Pour toute demande de pièces détachées ou renseignements, il est indispensable d'indiquer le N° de l'appareil figurant sur la plaquette signalétique située sur l'arrière, en partie basse de votre poêle.